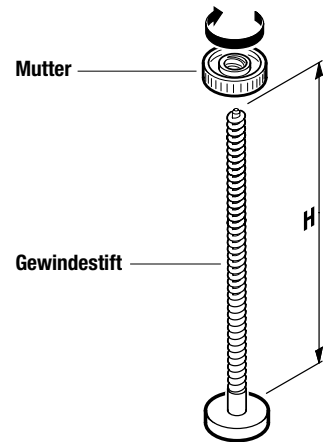


BINDESCHRAUBE

Produktdaten



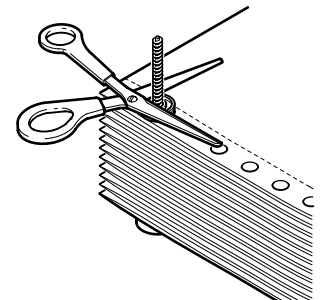
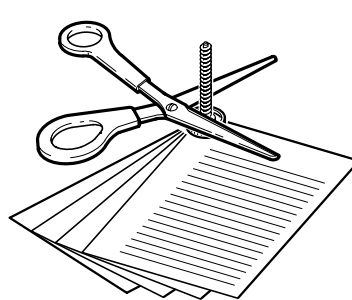
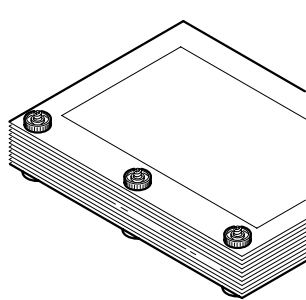
Artikel-Nr.	Artikel	H	Gewicht	Fassungsvermögen
1861	Bindschraube	75 mm	0,9 g	1 Ordnerinhalt

Material



Schlagzäher Kunststoff Polyethylen (PE), Gebrauchstemperatur max. 80 °C.
Beständig gegen Wasser, Lösungsmittel, Säuren und Laugen.

Anwendung



■ Die **Laurel Bindschraube** schraubt gelochte Papiere fest zusammen. Gewindestift durch die Lochung schieben, Mutter aufsetzen und zudrehen, bis die Papiere fest verbunden sind. Überstehenden Teil der Schraube abtrennen.

■ Die **Laurel Bindschraube**

- hilft bei der Ablage und Archivierung.
- erfasst einen kompletten Ordnerinhalt schnell und platzsparend.
- kann später zusammen mit den Akten problemlos, thermisch oder mit dem Reißwolf, entsorgt werden. Die Bindschraube darf in den Papieren verbleiben.

Lieferbare Farben

■ Farb-Code

☒ Bestellangabe
Bitte gewünschte Farbe ankreuzen!

Grundfarben					
schwarz	weiß	rot	blau	grün	gelb
<input checked="" type="checkbox"/> 11	<input checked="" type="checkbox"/> 10	<input checked="" type="checkbox"/> 20	<input checked="" type="checkbox"/> 30	<input checked="" type="checkbox"/> 60	<input checked="" type="checkbox"/> 70
<input type="checkbox"/>	<input type="checkbox"/>	<input type="checkbox"/>	<input type="checkbox"/>	<input type="checkbox"/>	<input type="checkbox"/>
<input type="checkbox"/>	<input checked="" type="checkbox"/> 95 Grundfarben sortiert				