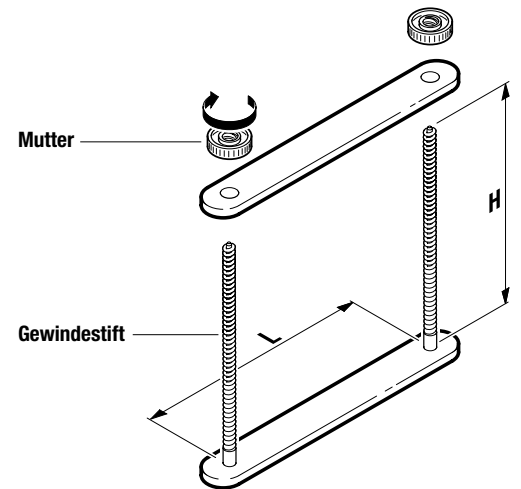


ARCHIVSCHRAUBE

Produktdaten



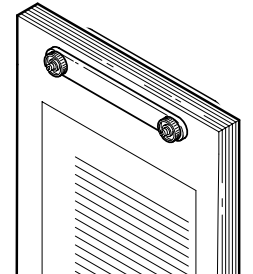
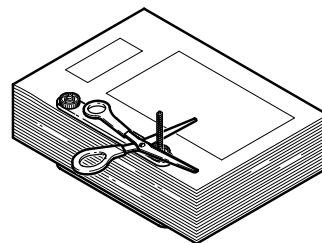
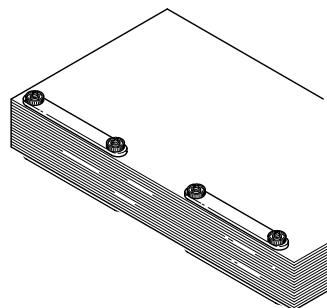
Artikel-Nr.	Artikel	H	L	Gewicht	Fassungsvermögen
1871	Archivschraube	75 mm	80 mm	5,8 g	1 Ordnerinhalt

Material



Schlagzäher Kunststoff Polyethylen (PE), Gebrauchstemperatur max. 80 °C.
Beständig gegen Wasser, Lösungsmittel, Säuren und Laugen.

Anwendung



- Die **Laurel Archivschraube** schraubt gelochte Papiere fest zusammen. Gewindestifte durch die Lochungen schieben, Mutter aufsetzen und zudrehen, bis die Papiere fest verbunden sind. Überstehende Teile der Schraube abtrennen.

- Die **Laurel Archivschraube**
 - hilft bei der Ablage und Archivierung.
 - erfasst einen kompletten Ordnerinhalt schnell und platzsparend.
 - kann später zusammen mit den Akten problemlos, thermisch oder mit dem Reißwolf, entsorgt werden. Die Bindschraube darf in den Papieren verbleiben.

Lieferbare Farben

■ Farb-Code

☒ Bestellangabe
Bitte gewünschte
Farbe ankreuzen!

Grundfarben					
schwarz	weiß	rot	blau	grün	gelb
<input type="checkbox"/> 11	<input type="checkbox"/> 10	<input type="checkbox"/> 20	<input type="checkbox"/> 30	<input type="checkbox"/> 60	<input type="checkbox"/> 70
<input type="checkbox"/> 95 Grundfarben sortiert					